

Leginstructie

Tapijten Homeline27



Leginstructie – tapijten Homeline27

JOKA tapijten Homeline27 en INKU tapijten Homeline27 voldoen aan de actuele stand van de techniek. Om de beste legresultaten te bereiken en de garantie te behouden, moeten de volgende voorschriften in acht worden genomen.



Lees deze leginstructie volledig door voordat u de vloer gaat leggen.

Vorbereiding:

De volgende waarden gelden voor het restvocht van de dekvloeren:

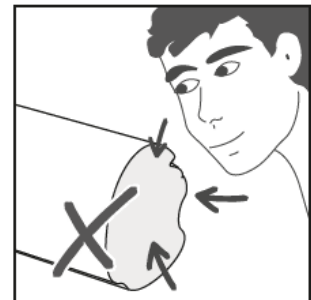
Dekvloeren	Toelaatbaar restvocht in CM-% zonder vloerverwarming met warm water	Toelaatbaar restvocht in CM-% met vloerverwarming met warm water
Calciumsulfaat- en calciumsulfaatgietvloer	≤ 0,5	≤ 0,3
Cementen dekvloer	≤ 2,0	≤ 1,8



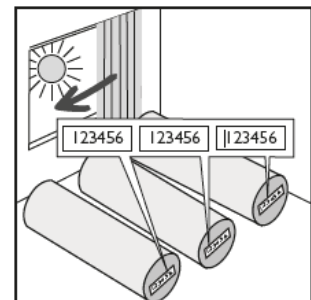
Voor het leggen is een CM-meting absoluut noodzakelijk!

Productcontrole vóór het leggen:

Controleer de producten vóór de verwerking en bij daglicht op materiaal- en transportschade. Als er tijdens het leggen gebreken aan het licht komen, moet de verdere verwerking onmiddellijk worden stopgezet, zodat de goederen kunnen worden geïnspecteerd of eventueel worden geruild. Latere reclamaties worden niet geaccepteerd.

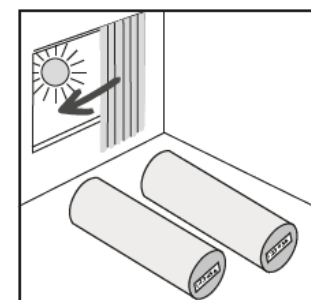


Zorg ervoor, dat de banen binnen een legvlak uit dezelfde batch stammen, om kleurafwijkingen te voorkomen. De kleur- en batchnummers vindt u op de etiketten van de rollen. Deze gegevens moeten worden vermeld bij nabestellingen. Vermijd direct zonlicht tijdens zowel het acclimatiseren als het leggen.



Opslag en acclimatisatie:

Vóór u de banen legt, moet u de rollen gedurende ten minste 24 uur opslaan in de ruimte waar ze worden gelegd of in aangrenzende ruimtes met hetzelfde klimaat, zodat het materiaal kan acclimatiseren. Het is belangrijk, dat de rollen worden uitgepakt en geacclimatiseerd.



De volgende ruimteklimatologische omstandigheden moeten ten minste 3 dagen voor en nog eens 7 dagen het leggen constant worden gehouden:

Ondergrondtemperatuur	:	min. 15 °C – max. 25°C
Ruimtetemperatuur	:	min. 18°C – max. 27°C
Luchtvochtigheid in de ruimte	:	40% tot 65% rel. luchtvochtigheid



Raadpleeg de specificaties over de eindsterkte van de lijm in de informatiebladen van de fabrikant



De opdrachtgever is verantwoordelijk voor het behoud van de klimatologische omstandigheden.

Legplan:

Maak een legplan voordat u met het leggen begint. Let daarbij op de ruimtegeometrie. Conform VOB wordt de keuze van de legrichting overgelaten aan de opdrachtnemer. Wij adviseren echter zowel de legrichting (om snijredenen) alsook de poolrichting met de opdrachtgever respectievelijk de bouwer af te stemmen. In het legplan moeten ook de naden bepaald en besproken worden. Kopnaden moeten worden vermeden. De naden moeten van bereiken met sterke belasting en slijtage door verdraaien, deuropeningen, liftingangen, trapranden en smalle toegangsbereiken verwijderd worden gelegd. De looprichting alsmede de lichtinval moeten in lengterichting van de naad verlopen. Om ervoor te zorgen dat de kleur van de tapijtvloer het best tot zijn recht komt, raden we aan de pool naar de ingang van de kamer te richten. Hierdoor lijken de kleuren donkerder en rijker.

Ondergronden:

De ondergrond moet permanent droog, stevig, draagkrachtig en vlak zijn. Het oppervlak moet worden geschuurd en vrij zijn van stof. Voor het leggen van Homeline27 tapijten gelden de toepasselijke nationale normen en richtlijnen, technische referenties alsmede de erkende regels binnen de branche. In Duitsland moeten met name de volgende richtlijnen in acht worden genomen: o.a. DIN 18365 'Bodenbelagarbeiten' en DIN 18202 'Toleranzen im Hochbau'.

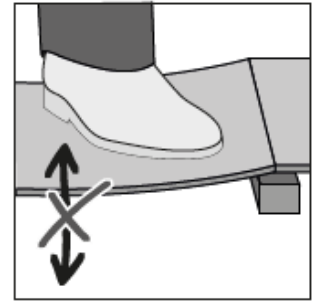
Minerale ondergronden:

1. Minerale ondergronden moeten stevig, permanent droog, voldoende draagkrachtig en vrij van stof, oplosmiddelen, verf, was, vet en olie zijn.
2. Nieuwe minerale ondergronden moeten voldoende droog en voorbehandeld zijn. De verantwoordelijkheid hiervoor ligt bij de verwerkers! Bij primers met een vochtremmende werking blijft het vocht langer in de dekvloer en kan het niet meer via het oppervlak ontsnappen. Het resterende vocht komt door het natuurlijke droogproces via de randen vrij en kan daar schade veroorzaken.
3. Gaten, scheuren en andere beschadigingen moeten vóór het leggen met geschikte materialen worden gevuld.
4. Verwarmde dekvloeren met warmwatervloerverwarming zijn geschikt voor een maximale oppervlaktemperatuur van 29 °C.

Houten ondergronden:

Met het verschijnen van deze uitgave verliezen alle voorgaande exemplaren hun geldigheid! Met deze informatie willen wij u naar beste weten adviseren op basis van onze testen, ervaring, uitgevoerde controles, toegepaste normen en de regels van het vak. De omstandigheden ter plaatse zijn niet bekend en moeten door een specialist worden gecontroleerd en de constructie moet zo nodig worden aangepast.

Houten vloeren moeten vlak, glad, droog en schoon zijn. Maak vooraf alle losse delen stevig vast. Versleten of niet-egale houten ondergronden moeten vooraf vervangen of door een passende bewerking geëgaliseerd worden. Ook houten en gemengde houten panelen zonder oppervlakbehandeling zijn geschikt voor de toepassing onder Homeline27 tapijten, op voorwaarde dat ze vlak zijn en vrij van structuren. Om schimmelvorming en dergelijke te voorkomen, moeten de holtes onder de constructie voldoende geventileerd zijn en mag het houtvochtgehalte niet hoger zijn dan 10 %. Het gelegde vlak mag onder belasting niet doorveren of trillen.



Oude vloerbedekking:

Tapijten Homeline27 kunnen op de meeste harde ondergronden worden gelegd. Keramische tegels e.d. moeten vóór het leggen van tapijten volgens de instructies van de producent worden behandeld met een geschikte egalisatie- of plamuurmassa, om de voegen te nivelleren. Vraag hiervoor een passend advies aan uw leverancier van bouwchemicaliën. Verder is het absoluut nodig, textiel en andere zachte bekledingen te verwijderen voor het leggen van Homeline27 tapijten. Ook zwevend gelegde oude vloerbedekkingen moeten principieel worden verwijderd.

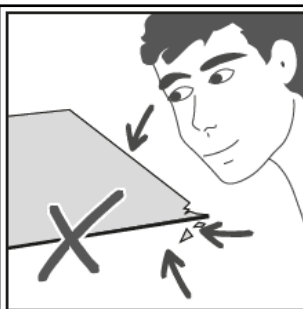
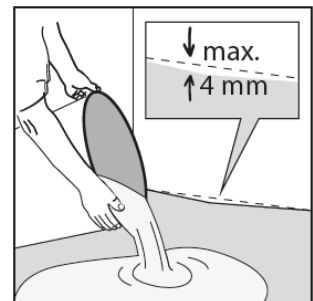


Het gebruik van ondervloeren kan van invloed zijn op de gegarandeerde eigenschappen van het tapijt. Met name de vlamvertraging kan negatief worden beïnvloed.

Ook bij het leggen van Homeline27 tapijten is de juiste voorbereiding van de ondergrond een essentieel onderdeel van een succesvolle installatie. Oneffenheden van de ondergrond kunnen leiden tot een onbevredigend uiterlijk. Er moet speciale aandacht worden besteed aan de toelaatbare restvochtigheid van de ondervloer en aan de naleving van de klimatologische omstandigheden in de ruimte, aangezien vochtopname door de vloerbedekking meestal leidt tot onherstelbare schade.

Vorbereiding van de ondergrond:

Controleer de ondergrond op oneffenheden. Oneffenheden van meer dan 4 mm per meter moeten worden geëgaliseerd met een geschikt egalisatiemiddel. Bij niet-naleving kunnen o.a. beschadigingen ontstaan, maar zeker leidt dat tot een onbevredigende algemene indruk.



Banen controleren op materiaalfouten en kleurgelijkheid. Banen met zichtbare materiaalfouten of kleurafwijkingen mogen niet worden gelegd.

Gelegde banen met zichtbare materiaalfouten of kleurafwijkingen zijn uitgesloten van reclamaties!

Leggen getufte kwaliteiten:



Principieel moeten de baanranden door de legger worden gesneden. De werkranden mogen niet tegen elkaar worden gelegd, omdat zo in de regel geen schone naadsluiting lukt.

Eerst wordt de poollaag van de tapijtvloer vastgesteld. Vervolgens wordt de tapijtvloer grof in baanlengte gesneden en baansgewijs zo uitgelegd, dat alle banen dezelfde poolhoogte hebben. Worden meerdere banen in een ruimte verwerkt, moeten altijd alle banen van een ruimte in dezelfde volgorde zoals ze van de rol zijn gesneden naast elkaar worden gelegd voor met de verlijming wordt begonnen.

Voorbeeld:

In een groter object moeten tapijttrollen met het rolnummer 999/001A - 999/011A worden gelegd.

Leg de gesneden banen met oplopend nummer van dezelfde rol

(bijvoorbeeld 999/001A) naast elkaar uit.

Rol 999/001A

Rol 999/002A

Rol 999/003A

1 - 2 - 3 - 4 ----- 1 - 2 - 3 - 4----- 1 - 2 - 3 - 4-
---etc.

Voor de verdere verwerking moeten nu alle baanranden worden gesneden. Hiervoor adviseren wij drie mogelijkheden:

1. De randsnede in de poolgang

De overwegende meerderheid van de JOKA Homeline27-kwaliteiten kan en moet in de poolgang worden gesneden. De poolgang waarin de randsnede wordt uitgevoerd moet altijd zo worden gekozen, dat voor de naadsluiting rekening is gehouden met een patroon of een kleur/garenwissel. Voor het snijden van de baanrand wordt de poolgang eerst geopend met een geschikte priem, zodat zich een fijne lijn vormt, waarin de poolvezels licht uit elkaar gescheiden zijn. In de gang wordt nu met een geschikt schuifmes de baanrand afgesneden.

2. De dubbele naadsnede (voor offset getufte kwaliteiten)

Leg de eerste baan uit. In aansluiting legt u de tweede baan met ten minste 5 cm overlapping op de eerste baan. Snij de beide banen in het midden van de overlapping compleet door. Let bij tapijten met een patroon nauwkeurig op het exacte verloop van het patroon voor de verlijming.

3. Snijden van de achterkant op een rail (bij uni-, velourskwaliteiten en all-over patroon)

Bij het snijden van het tapijt van de achterkant, moet er absoluut op worden gelet, dat het mes slechts zo diep in het materiaal dringt, dat alleen de rug van het materiaal en het draagvlies worden doorgesneden. Door te dicht indringen van het mes worden hele poolvezels of poolpunten afgesneden die dan tot V-naden leiden, die het optische uiterlijk negatief beïnvloeden.



Bij „offset" getufte tapijten kan de poolgang niet rechtlijnig worden bepaald. Bij deze tapijten gebeurt de naadsnede rechtlijnig bijvoorbeeld met toepassing van een metalen rail en een tapijtmes. Let erop, dat principieel baanrand tegen baanrand moet worden gelegd.



Bij het snijden van luskwaliteiten moet zonder uitzondering altijd een vloeibare naadrandversteviger worden gebruikt, om de aangesneden noppenrijen permanent te vergrendelen. Dit geldt vanzelfsprekend ook voor kopnaden, dwarsneden en beschadigingen van de noppenrij bij een snede in de poolgang, alsook bij een dubbele naadsnede.

Nadat alle baanranden van alle banen zijn gesneden legt u alle banen stotend tegen elkaar. Daarna opent u het naadbereik van de middelste banen in lengterichting (dus over de complete baanlengte), doordat u die ene baan (baan 1) zo'n beetje tot de helft omslaat en de andere baan (baan 2) circa 50 cm. Vervolgens brengt u de lijm conform specificaties van de producent aan.

Nadat de lijm is aangebracht, legt u eerst baan 1 in het lijmbed en walst deze aan. Let er hierbij op, dat de baan niet wordt uitgerekt. Daarna legt u, van baan 1 uit werkend, de omgeslagen 50 cm van baan 2 in het midden van de baan beginnend onmiddellijk tegen baan 1 stotend in het lijmbed. Bij het leggen van baan 2 moet worden gelet op een vlak aanstoten, met name van het basisweefsel, waardoor een al vrijwel compleet gesloten naad ontstaat.

Bij het sluiten van de naad kunnen lichte bobbel ontstaan, die u er moeiteloos via het slechts 50 cm brede lijmbed van baan 2 kunt uitwrijven.

Gapen van de baanranden kan moeiteloos worden verholpen met een knie- of dubbele kopspanner en een paar naadklemmen. In dit stadium moet de bekleding over het gehele oppervlak worden gerold zodat de bekleding voldoende wordt bevochtigd door de lijm.

Dienovereenkomstig gaat u ook bij de volgende banen steeds één naad na de andere in de ruimte verder werkend door.



Vervormingen van iedere soort en ook randkrommingen vertegenwoordigen in het kader van de conform DIN 14159 vastgelegde toleranties noch bij tufting noch bij geweven tapijten een productgebrek. Omdat patroonverschuivingen niet altijd volledig door de legger kunnen worden gecompenseerd, geldt dit ook voor blijvende vervormingen na het leggen, in het kader van DIN 14159.

Wij adviseren de inzet van geschikte leggereedschappen, omdat werken zonder deze kan leiden tot aanzienlijke problemen bij het leggen.

Leggen geweven kwaliteiten:

Ten eerste moet gecontroleerd worden of alle banen in een gesloten ruimte in dezelfde richting gelegd worden en van eenzelfde partij zijn. Vervolgens wordt de tapijtvloer grof in baanlengte gesneden en baansgewijs zo gelegd dat alle banen dezelfde richting hebben. Worden meerdere banen in een ruimte verwerkt, moeten altijd alle banen van een ruimte in dezelfde volgorde zoals ze van de rol zijn gesneden naast elkaar worden gelegd voor met de verlijming wordt begonnen.



Let erop dat alleen banen uit dezelfde productiebatch naast elkaar mogen worden gelegd. Worden meerdere banen in een ruimte verwerkt, moeten altijd alle banen van een ruimte in dezelfde volgorde zoals ze van de rol zijn gesneden naast elkaar worden gelegd voor met de verlijming wordt begonnen.

Voor de verdere verwerking moeten nu alle baanranden worden gesneden. Snijd de baan altijd tussen de scheringdraden af.



In geen geval mogen de basisscheringen worden doorgesneden, d.w.z. worden beschadigd, weggesneden of anderszins worden verwijderd. Om dit gemakkelijker te maken, is het gebruik van een geschikte naadsnijder aanbevolen. Snij altijd tussen de scheringdraden (draden in de productierichting). Alleen zo kan een later voorkomen van draadmateriaal worden voorkomen. Daarnaast is het nodig om de randen vast te zetten met een geschikte vloeibare naadrandversteviger.



Zolang het mogelijk is en evt. aanwezige rapporten van alle banen het toelaten, wordt met het leggen begonnen in het midden van de ruimte.

Nadat alle baanranden van alle banen zijn gesneden legt u alle banen stotend tegen elkaar. Daarna opent u het naadbereik van de middelste banen in lengterichting (dus over de complete baanlengte), doordat u de ene baan (baan 1) zo'n beetje tot de helft omslaat en de andere baan (baan 2) eveneens tot de helft omslaat. Vervolgens brengt u de lijm conform specificaties van de producent aan.

Nadat de lijm is aangebracht, legt u eerst baan 1 in het lijmbed en walst deze aan. Let er hierbij op, dat de baan niet wordt uitgerekt. Daarna legt u, van baan 1 uit werkend, de omgeslagen helft van baan 2 in het midden van de baan beginnend onmiddellijk tegen baan 1 stotend in het lijmbed. Bij het leggen van baan 2 moet worden gelet op een vlak aanstoten waardoor een al vrijwel compleet gesloten naad ontstaat.

Bij het sluiten van de naad kunnen lichte bobbel ontstaan, die u er moeiteloos via het lijmbed van baan 2 kunt uitwrijven.

Gapen van de baanranden kan moeiteloos worden verholpen met een knie- of dubbele kopspanner en een paar naadklemmen. In dit stadium moet de bekleding over het gehele oppervlak worden gerold zodat de bekleding voldoende wordt bevochtigd door de lijm.

Dienovereenkomstig gaat u ook bij de volgende banen steeds één naad na de andere in de ruimte verder werkend door.



Vervormingen van iedere soort en ook randkrommingen vertegenwoordigen in het kader van de conform DIN 14159 vastgelegde toleranties noch bij tufting noch bij geweven tapijten een productgebrek. Omdat patroonverschuivingen niet altijd volledig door de legger kunnen worden gecompenseerd, geldt dit ook voor blijvende vervormingen na het leggen, in het kader van DIN 14159.

Wij adviseren de inzet van geschikte leggereedschappen, omdat werken zonder deze kan leiden tot aanzienlijke problemen bij het leggen.

Reiniging:

Reiniging en onderhoud van tapijten

Afhankelijk van de aard en de intensiteit van de verontreiniging wordt vuil van bouwwerkzaamheden verwijderd met de methode voor onderhoud of voor tussentijdse reiniging.

Lichtere verontreiniging kan met een krachtige borstelstofzuiger worden verwijderd. Door het dagelijkse onderhoud verwijdert u los vuil van het oppervlak en vermindert u de frequentie van de intensieve reiniging. Het onderhoud gebeurt idealiter eenmaal per dag door reiniging met een krachtige borstelstofzuiger. Dit dient niet alleen om het tapijt te reinigen, maar ook om het herstelvermogen van belast poolmateriaal te ondersteunen.

Meer informatie, bijvoorbeeld over het onderhoud, vindt u in de reinigings- en onderhoudsinstructies.

Belangrijk opmerkingen:

Voor bureaustoelen of andere meubels op wielen, moet u harde stoel- of meubelwielen gebruiken. In het algemeen is het raadzaam om vloerbeschermingsmatten te gebruiken op zwaar belaste gedeelten, om schade te beperken.

Om de waarde van uw vloerbedekking voor een langere periode te behouden, raden wij u aan om geschikte schoonloopmatten te gebruiken in het entreegebied en bij de terrasdeuren. Neem de specificaties van de betreffende fabrikant in acht.

Direct zonlicht kan tot kleurverandering leiden. In het gedeelte van tot de vloer reikende ramen of beglazing boven het hoofd moet daarom voor voldoende schaduw worden gezorgd.

