

Leginstructie

Deluxe natuurlijke designvloeren 833 Xplora



Leginstructie – Deluxe natuurlijke designvloeren 833 Xplora

JOKA Deluxe natuurlijke designvloeren 833 Xplora en INKU Deluxe natuurlijke designvloeren 833 Xplora voldoen aan de laatste stand van de techniek. Om de beste legresultaten te bereiken en de garantie te behouden, moeten de volgende voorschriften in acht worden genomen.



Lees deze leginstructie volledig door voordat u de vloer gaat leggen.

Vorbereiding:

De volgende waarden gelden voor het restvocht van de dekvloeren:

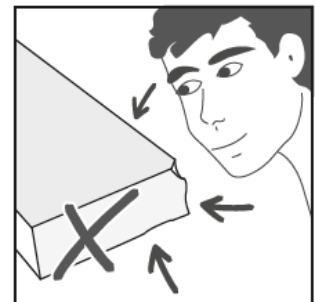
Dekvloeren	Toelaatbare restvochtigheid in CM-% zonder warmwatervloerverwarming	Toelaatbare restvochtigheid in CM-% met warmwatervloerverwarming
Calciumsulfaat- en calciumsulfaatgietvloer	≤ 0,5	≤ 0,3
Cementen dekvloer	≤ 2,0	≤ 1,8



Voor het leggen is een CM-meting absoluut noodzakelijk!

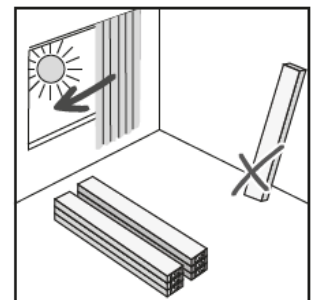
Productcontrole vóór het leggen:

Controleer de producten vóór de verwerking en bij daglicht op materiaal- en transportschade. Als er tijdens het leggen gebreken aan het licht komen, moet de verdere verwerking onmiddellijk worden stopgezet, zodat de goederen kunnen worden geïnspecteerd of eventueel worden geruild. Latere reclamaties worden niet geaccepteerd.



Opslag en acclimatisatie:

Voor het leggen van natuurlijke designvloeren 833 Xplora moeten de verpakkingen ten minste 48 uur worden opgeslagen in de te leggen ruimtes of in aangrenzende ruimtes met hetzelfde ruimteklimaat, zodat het materiaal kan acclimatiseren. Bewaar de gesloten verpakkingen in kleine stapels op elkaar en houd afstand tussen de stapels.



De volgende klimatologische omstandigheden in de ruimte moeten ten minste 48 uur voor en nog eens 48 uur na de installatie worden gehandhaafd:

Ondergrondtemperatuur	:	min. 15 °C – max. 25°C
Ruimtetemperatuur	:	min. 18°C – max. 27°C
Luchtvochtigheid in de ruimte	:	40% tot 65% rel. luchtvochtigheid



De opdrachtgever is verantwoordelijk voor het behoud van de klimatologische omstandigheden.

Legplan:

Maak een legplan voordat u met het leggen begint. Houd rekening met de over te nemen uitzettings- en bewegingsvoegen en de ruimtegeometrie. Over het algemeen wordt aanbevolen om de legrichting in de lengterichting van de hoofdlichtbron te kiezen. Pas indien nodig de legrichting aan de omstandigheden in de ruimte aan. Smalle en/of lange ruimten kunnen groter lijken door de elementen dwars te plaatsen. Betrek uw opdrachtgever in de beslissing. Als de laatste rij elementen niet minstens 5 cm breed is volgens de opmeting, snijdt u de eerste rij elementen zo af dat de eerste en de laatste rij ongeveer even breed zijn.

Ondergronden:

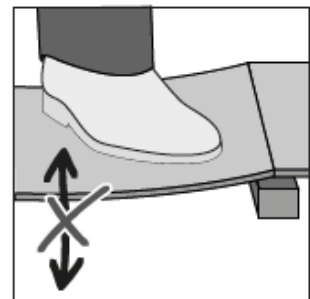
De ondergrond moet permanent droog, stevig, draagkrachtig en vlak zijn. Het oppervlak moet worden geschuurd en vrij zijn van stof. Voor het leggen van Deluxe natuurlijke designvloeren 833 Xplora zijn de relevante nationale normen en richtlijnen, technische referenties en de erkende regels binnen de branche van toepassing. In Duitsland moeten met name de volgende richtlijnen in acht worden genomen: DIN 18365 "Vloerbedekkingswerkzaamheden" en 18202 "Toleranties in de bouw", onder andere.

Minerale ondergronden:

1. Minerale ondergronden moeten stevig, permanent droog, voldoende draagkrachtig en vrij van stof, oplosmiddelen, verf, was, vet en olie zijn.
2. Nieuwe minerale ondergronden moeten voldoende droog en voorbehandeld zijn. De verantwoordelijkheid hiervoor ligt bij de verwerkers! Bij primers met een vochtremmende werking blijft het vocht langer in de dekvloer en kan het niet meer via het oppervlak ontsnappen. Het resterende vocht komt door het natuurlijke droogproces via de randen vrij en kan daar schade veroorzaken.
3. Gebruik bij zwevend leggen de onderlaag JK139+ incl. aluminium laminering.
4. Gaten, scheuren en andere beschadigingen moeten vóór het leggen met geschikte materialen worden gevuld.
5. Verwarmde dekvloeren met warmwatervloerverwarming zijn geschikt voor een maximale oppervlaktemperatuur van 29 °C.

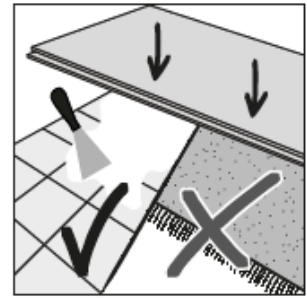
Houten ondergronden:

Alle houten en houtmengselplaten zonder oppervlaktebehandeling zijn geschikt voor gebruik onder Deluxe natuurlijke designvloeren 833 Xplora, mits ze vlak zijn en vrij van structuren (zoals bij multiplex of OSB-panelen). Maak vooraf alle losse delen duurzaam vast. Om schimmelvorming en dergelijke te voorkomen, moeten de holtes onder de constructie voldoende worden geventileerd en mag het houtvochtgehalte niet hoger zijn dan 10%. Het gelegde vlak mag onder belasting niet doorveren of trillen. In dit geval moet geen vochtwerend scherm worden aangebracht. Gebruik in dit geval de JK160 onderlaag.



Oude vloerbedekking:

Deluxe natuurlijke designvloeren 833 Xplora kunnen op de meeste harde bekledingen worden gelegd. Voor het leggen van Deluxe natuurlijke designvloeren 833 Xplora moeten keramische tegels worden behandeld met een geschikt egalisatie- of strijkmiddel volgens de instructies van de fabrikant om de voegen te egaliseren. Vraag indien nodig constructief advies bij uw leverancier van bouwchemicaliën. Het is ook essentieel om textiel en andere zachte bekledingen te verwijderen voor het leggen van 833 Xplora Deluxe natuurlijke designvloeren. Indien gelegd op een bestaande verende vloer, mag er geen vloerverwarming aanwezig zijn. Oude zwevende vloerbedekkingen moeten altijd worden verwijderd.

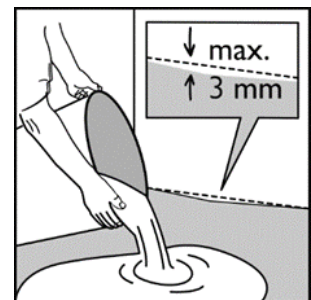


Ook bij het leggen van 833 Xplora Deluxe natuurlijke designvloeren is een correcte voorbereiding van de ondergrond een essentieel onderdeel van een succesvolle installatie. Oneffenheden in de ondergrond kunnen leiden tot een onbevredigend uiterlijk of zelfs tot een duidelijke voegvorming. Er moet speciale aandacht worden besteed aan de toelaatbare restvochtigheid van de ondervloer en aan de naleving van de klimatologische omstandigheden in de ruimte, aangezien vochtopname door de vloerbedekking meestal leidt tot onherstelbare schade.

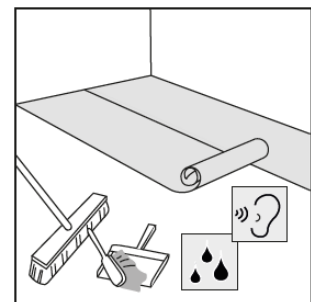
Verschuiving:

Vorbereiding van de ondergrond:

Controleer de ondergrond op oneffenheden. Oneffenheden van meer dan 3 mm per meter moeten worden geëgaliseerd met een geschikt egalisatiemiddel. Het niet naleven hiervan kan onder meer leiden tot voegopeningen, maar zeker tot een onbevredigende algemene indruk.

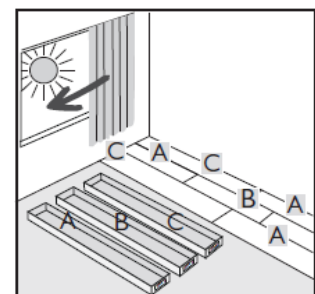


Leg eerst de JK139+ onderlaag. Deze onderlaag combineert loopgeluiddemping met vochtbescherming. Voor verdere bescherming tegen vocht dekt u eventuele voegen af met de JK119 aluminium kleefband om deze dampdicht te maken. De wandverbinding moet ook worden afgeplakt met JK119 aluminium kleefband ter bescherming tegen vocht. Plak hiervoor de aluminium tape ca. 3 cm aan de muur en de rest haaks op het legoppervlak. De bekleding moet dan in dezelfde richting worden gelegd als de onderlaag.



Bij bestaande houten ondergronden moet geen dampscherm worden aangebracht. Gebruik hier de onderlaag JK160.

Voor een harmonieus uiterlijk moet het product uit ten minste drie verpakkingen en meer worden gemengd. Zorg ervoor dat de natuurlijke uitstraling van het decor een harmonieus totaalbeeld vormt. Niet-naleving kan leiden tot optische afwijkingen.

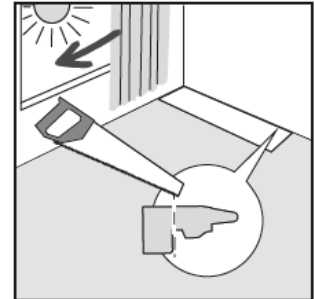




Deluxe natuurlijke designvloeren 833 Xplora zijn goedgekeurd voor gebruik in particuliere badkamers. Als de vloerbedekking in vochtige ruimtes moet worden gelegd, adviseren wij uitdrukkelijk om de vloerbedekking over het hele oppervlak te verlijmen. Hierdoor wordt voorkomen dat er vocht in de vloerbedekking in het randgebied binnendringt, wat weer kan leiden tot onaangename geurproblemen en/of negatieve effecten op de vloerconstructie.

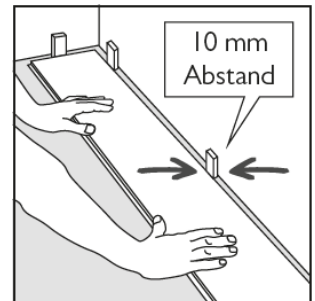
Begin het leggen volgens het legplan in de linkerhoek van de langste kamermuur.

Bij het leggen van de eerste stroken raden wij aan om voldoende afstand tot de muur te houden (ca. 10- 15 cm) als vrije werkruimte. Lijn vervolgens de eerste twee geïnstalleerde stroken correct uit, met behoud van de afstand (10 mm) tot de muur, en plaats de afstandhouders.



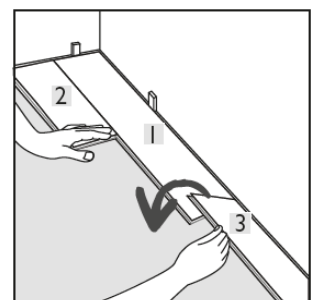
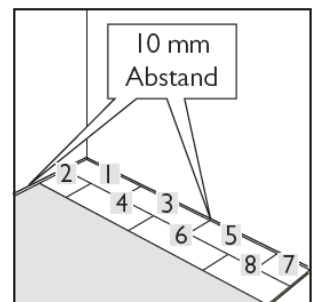
OF

Houd een afstand van minstens 10 mm tot de eerste rij elementen en vervolgens tot alle andere omhoog lopende bouwelementen (muren, kolommen, verwarmingsbuizen enz.). Dit kan worden bereikt door gebruik te maken van afstandswiggen. Niet-naleving leidt tot een vastgekleemde toestand van de constructie. Dit leidt tot opbollingen in de vloerbedekking en daarmee mogelijk tot de verwoesting van de vloerbedekking.



Leg de eerste twee rijen zoals aangegeven in het schema.

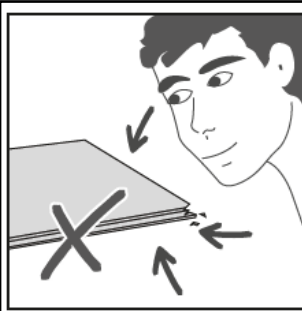
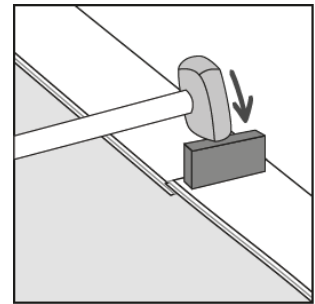
1. Leg het element in een linkerhoek van de ruimte.
2. Kort het element in en plaats het in een hoek t.o.v. de lange zijde. Om dit te doen, steekt u de lengtetong schuin van bovenaf in de lengtegroef van het 1e element en laat het 2e element zakken, tot deze plat ligt.
- 3e element aan de kops kant in het 1e Element drukken. Om de kops verbinding permanent vast te zetten, dient u een geschikt hamerblok te gebruiken en hamert u de verbinding van bovenaf erin. Plaats nu het 4e element weer in de lengtezijde schuin van boven in de groef aan de lengtezijde van het 1e element. Schuif nu het 4e element in deze schuine toestand aan de voorzijde van het 2e element, tot de kops kanten van beide elementen precies tegen elkaar komen. Borg nu de langsverbinding door het element te laten zakken en vergrendel tegelijkertijd de verbinding aan de voorkant in te drukken.



Ga op dezelfde manier te werk voor alle andere elementen in de eerste twee rijen.

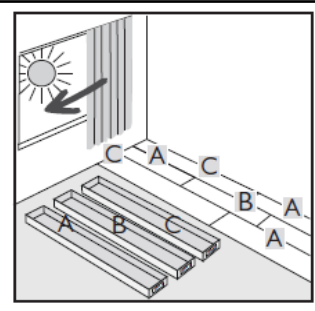
Vervolgens kan element voor element worden gelegd.

Een reststuk van een rij kan worden gebruikt als begin van een nieuwe rij, mits deze minstens 30 cm lang is. Ook de kopse verschuiving moet altijd minimaal 30 cm zijn.

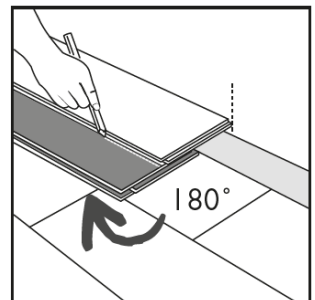


Neem tijdens het leggen de elementen uit ten minste drie of meer verpakkingen en controleer deze op materiaalfouten. Elementen met zichtbare materiaalfouten mogen niet gelegd worden.

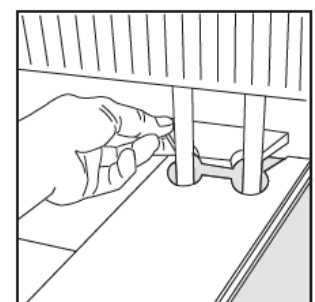
Gelegde elementen met zichtbare materiaalfouten zijn uitgesloten van reclamaties!



Snij de elementen van de laatste rij op maat. Ga te werk zoals voorheen bij het vastzetten van de kopse kanten. Een permanente verbinding van de eventueel smalle eindrij kan worden gerealiseerd met behulp van een witte D3-lijm. De verbinding van de vergrendeling van de lange zijde kan worden ondersteund door middel van trekijzers of soortgelijke hulpmiddelen. Zorg ervoor dat er geen permanente verbinding met de ondervloer wordt gemaakt. Houd hierbij ook rekening met de te handhaven randafstand. Gebruik geen geweld of grote krachtinwerking.

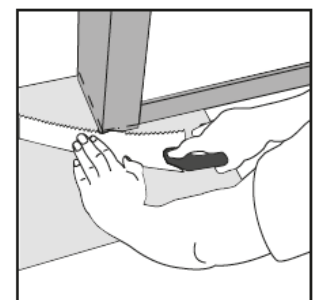


Radiatoren (of opgaande elementen in het oppervlak): Voeg ca. 30 mm toe aan de diameter van het opgaande element en snijd het element overeenkomstig. Gescheiden elementen lijmt u eventueel met witte D3-lijm weer aan elkaar.



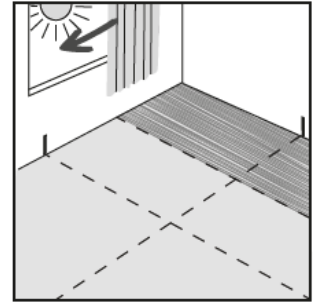
Deuren: Markeer de snijmarkering op het deurkozijn met behulp van het elementgedeelte of een gedraaid element. Pas het deurkozijn dienovereenkomstig aan met geschikt gereedschap.

In particuliere badkamers moet de snijkant van het deurkozijn worden beschermd tegen binnendringend vocht. Dit kan bijvoorbeeld door de voegen af te dichten met een elastisch afdichtmiddel.



Optioneel: volledige verlijming

Bij een volledige oppervlakteverlijming is geen PE-folie of isolatie-onderlaag vereist. Het te verlijmen vlak van de eerste drie rijen wordt gemarkeerd met een slaglijn om de lijm aan te brengen nadat de elementen weer zijn opgepakt. Ga pas door nadat de eerste rijen stevig vastzitten. Breng nooit meer lijm aan dan u in de door de fabrikant opgegeven tijd kunt verwerken. Vermijd daarom onnodig lange onderbrekingen tijdens de installatie. Het is noodzakelijk dat de specificaties van de lijmfabrikant in acht worden genomen. Het leggen van de elementen gebeurt anders zoals onder het punt Leggen beschreven.



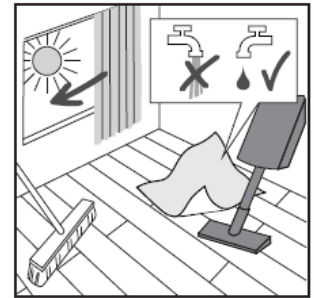
Gebruik alleen goedgekeurde lijmsystemen. Deze vindt u terug in onze lijmadviezen.

Reiniging:

Maak de vloerbedekking alleen schoon met een bezem, stofzuiger of lichtvochtige doek. Gebruik geen microvezeldoekjes!

Reiniging en onderhoud van Deluxe natuurlijke designvloeren 833 Xplora

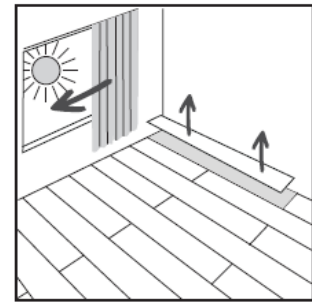
Voor de eindreiniging verwijdert u eerst het grove vuil door te vegen of te stofzuigen. Deluxe natuurlijke designvloeren 833 Xplora met JOKA Cleaner (1014) met vocht in de vorm van een nevel wissen. Let op een mengverhouding met water van 1:200.



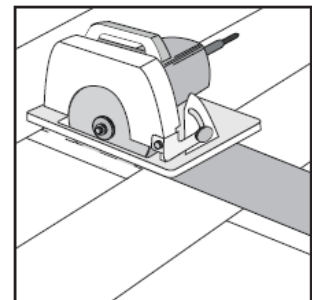
Meer informatie, bijvoorbeeld over het onderhoud, vindt u in de reinigings- en onderhoudsinstructies.

Reparaties:

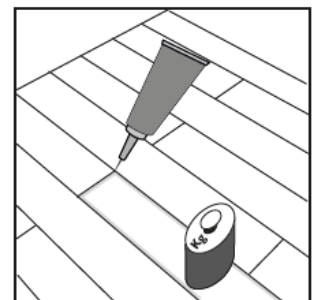
Deluxe natuurlijke designvloeren 833 Xplora kunnen in geval van schade eenvoudig worden gerepareerd. Schade in het randgebied kan indien nodig worden gerepareerd door het demonteren en plaatsen van een nieuw element. In geval van schade op andere plaatsen raden wij de volgende procedure aan:



Het midden van het beschadigde element wordt uitgezaagd met behulp van een invalzaag en zaagrail. Wees voorzichtig met de randen van het element om te voorkomen dat de aangrenzende elementen worden beschadigd. Verwijder nu de resterende elementdelen uit het klikmechanisme.



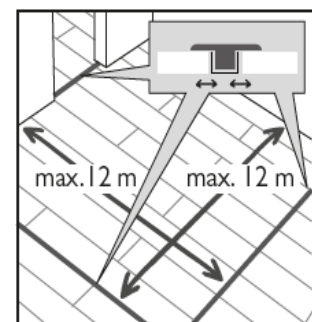
Ter voorbereiding van het vervangende element, snijdt u de tong aan zowel de voor- als de lange zijde voorzichtig af, zodat de vergrendelgroef niet wordt beschadigd.



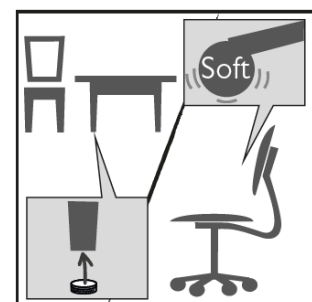
Breng nu de witte D3-lijm aan op de lange en korte zijden van het geprepareerde element en op het resterende klikmechanisme van de aangrenzende elementen. Plaats vervolgens het voorbereide element vanaf de groef- naar de tongzijde en verzwaar het af tot de lijm is uitgehard.

Belangrijk opmerkingen:

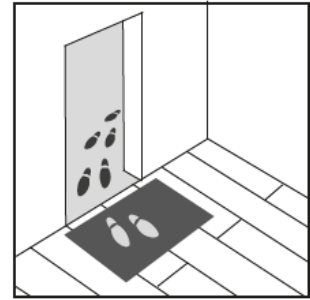
Bij het leggen van aaneengesloten oppervlakken als gevolg van meerdere ruimtes, L-vormige ruimtes, doorgangsruidten en grote oppervlakken moeten bewegingsprofielen worden gebruikt vanaf een totale lengte van 12m en/of een totale breedte van 12m. Evenzo moeten bij aangesloten oppervlakken bijvoorbeeld met meerdere verwarmingscircuits, de bestaande bewegingsvoegen in de bovenbekleding congruent worden overgenomen. Deze kunnen worden gesloten met voegprofielen (meerdelig overgangsprofiel). Er moet voor worden gezorgd dat de bewegingsvoegen naar opgaande bouwelementen, zoals steunpilaren en muren, functionerend zijn. Wij adviseren het gebruik van kurkrandstrips, elastische afdichtstoffen of iets dergelijks om deze gebieden op te vullen.



Voor bureaustoelen of objecten die op wielen bewegen, moet u zachte stoel- of meubelwielen (type W) gebruiken. Voorzie alle (verplaatsbare) meubels van passende meubelgliders om uw vloer te beschermen tegen krassen.



Om de waarde van uw vloerbedekking voor een langere periode te behouden, raden wij u aan om geschikte schoonloopmatten te gebruiken in het entreegebied en bij de terrasdeuren. Neem de specificaties van de betreffende fabrikant in acht. In het algemeen zijn vloerbeschermingsmatten geschikt in drukbezochte gebieden om gedeeltelijke schade of tekenen van slijtage te verminderen.



Als er zwaar meubilair op de zwevende vloerconstructie moet worden geplaatst, is het noodzakelijk dat er een meerdelig dillatatievoegprofiel in doorgangen van kamer naar kamer wordt geplaatst.

Bij 833 Xplora Deluxe natuurlijke designvloeren is het bijzonder belangrijk om het hele jaar door te zorgen voor het juiste binnenklimaat.



Deluxe natuurlijke designvloeren 833 Xplora zijn niet geschikt voor gebruik in natte ruimtes en sauna's.