

Leginstructie

# Designvloeren 555 Wooden Styles Click



# Leginstructie- Designvloeren 555 Wooden Styles Click

JOKA designvloeren 555 Wooden Styles Click en INKU designvloeren 555 Wooden Styles Click voldoen aan de actuele stand van de techniek. Om de beste legresultaten te bereiken en de garantie te behouden, moeten de algemeen geldende normen en voorschriften worden nageleefd.



Lees deze leginstructie volledig door voordat u de vloer gaat leggen.

## Vorbereiding:

De volgende waarden gelden voor het restvocht van de dekvloeren:

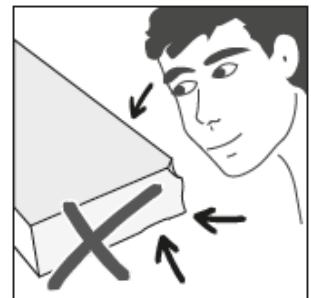
Dekvloeren	Toelaatbare restvochtigheid in CM-% zonder warmwater-vloerverwarming	Toelaatbare restvochtigheid in CM-% met warmwater-vloerverwarming
Calciumsulfaat- en calciumsulfaatgietvloer	≤ 0,5	≤ 0,3
Cementen dekvloer	≤ 2,0	≤ 1,8



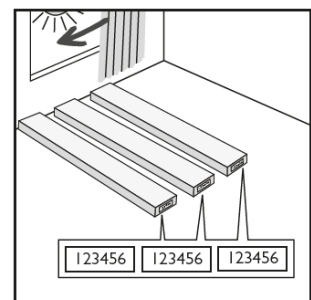
Voor het leggen is een CM-meting absoluut noodzakelijk.

### Productcontrole vóór het leggen:

Controleer de producten vóór de verwerking en bij daglicht op materiaal- en transportschade. Als er tijdens het leggen gebreken aan het licht komen, moet de verdere verwerking onmiddellijk worden stopgezet, zodat de goederen kunnen worden geïnspecteerd of eventueel worden geruild. Latere reclamaties worden niet geaccepteerd.

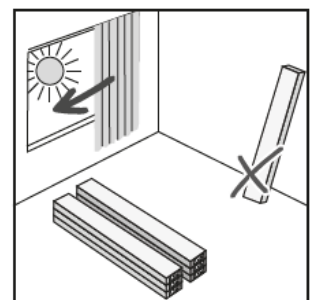


Let erop, dat de pakketten binnen een legvlak uit dezelfde batch stammen, om glansverschillen en kleurafwijkingen te vermijden. De batchnummers vindt u op de etiketten op de verpakking. Deze gegevens moeten worden vermeld bij nabestellingen. Vermijd direct zonlicht zowel tijdens de acclimatisatie als tijdens het leggen.



### Opslag en acclimatisatie:

Voor u designvloeren 555 Wooden Styles Click legt, moet u de pakketten gedurende ten minste 48 uur in de te leggen ruimtes of in aangrenzende ruimtes met hetzelfde binnenklimaat opslaan, zodat het materiaal kan acclimatiseren. Sla de pakketten in het midden van de ruimte op in kleine stapels (ca. 3 pakketten) en hou afstand tussen de stapels onderling.



Met het verschijnen van deze uitgave verliezen alle voorgaande exemplaren hun geldigheid! Met deze informatie willen wij u naar beste weten adviseren op basis van onze testen, ervaring, uitgevoerde controles, toegepaste normen en de regels van het vak. De omstandigheden ter plaatse zijn niet bekend en moeten door een specialist worden gecontroleerd en de constructie moet zo nodig worden aangepast.

W. & L. Jordan GmbH | Horst-Dieter-Jordan-Straße 7-10 | 34134 Kassel | Tel. 0 56 1 / 941 77 0 | Fax. 0 56 1 / 941 77 930 | Info@joka.de | <http://www.joka.de>

De volgende klimatologische omstandigheden in de ruimte moeten ten minste 48 uur voor en nog eens 72 uur na het leggen worden gehandhaafd:

Ondergrondtemperatuur	:	Min. 15 °C – max. 25°C
Ruimtetemperatuur	:	min. 18°C – max. 27°C
Luchtvochtigheid in de ruimte	:	45% tot 65% rel. luchtvochtigheid



De opdrachtgever is verantwoordelijk voor het behoud van de klimatologische omstandigheden.

### Legplan:

Maak een legplan voordat u met het leggen begint. Houd daarbij rekening met de over te nemen uitzettings- en bewegingsvoegen en de ruimtegeometrie. Over het algemeen wordt aanbevolen om de legrichting in de lengterichting van de hoofdlichtbron te kiezen. Pas indien nodig de legrichting aan de omstandigheden in de ruimte aan. Smalle en/of lange ruimten kunnen groter lijken door de elementen dwars te plaatsen. Betrek uw opdrachtgever bij de beslissing.

## Ondergronden:

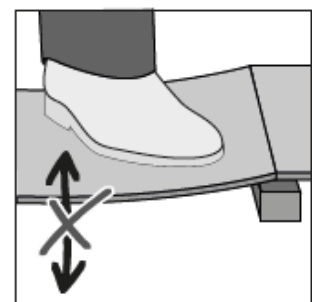
De ondergrond moet permanent droog, stevig, draagkrachtig en vlak zijn. Het oppervlak moet worden geschuurd en vrij zijn van stof. Voor het leggen van designvloeren 555 Wooden Styles Click gelden de toepasselijke nationale normen en richtlijnen, technische referenties alsmede de erkende regels binnen de branche. In Duitsland moet met name rekening worden gehouden met de volgende richtlijnen: o.a. DIN 18365 "Vloerbedekkingswerkzaamheden" en 18202 "Toleranties in de hoogbouw".

### Minerale ondergronden:

1. Minerale ondergronden moeten stevig, permanent droog, voldoende draagkrachtig en vrij van stof, oplosmiddelen, verf, was, vet en olie zijn.
2. Nieuwe minerale ondergronden moeten voldoende droog en voorbehandeld zijn. De verantwoordelijkheid hiervoor ligt bij de verwerkers! Bij primers met een vochtremmende werking blijft het vocht langer in de dekvloer en kan het niet meer via het oppervlak ontsnappen. Het resterende vocht komt door het natuurlijke droogproces via de randen vrij en kan daar schade veroorzaken. Calciumsulfaat dekvloeren mogen niet worden afgedicht.
3. Gaten, scheuren en andere beschadigingen moeten vóór het leggen met geschikte materialen worden gevuld.
4. Warmwater-vloerverwarmingen zijn geschikt tot een maximale oppervlaktetemperatuur van 29 °C.

### Houten ondergronden:

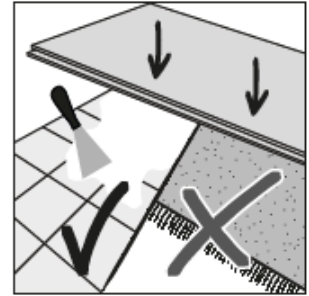
Alle houten en gemengd houten platen zijn geschikt voor de toepassing onder designvloeren 555 Wooden Styles Click, mits ze vlak zijn en vrij van structuren (zoals bij multiplex of OSB-platen). Maak vooraf alle losse delen duurzaam vast. Om schimmelvorming en dergelijke te voorkomen, moeten de holtes onder de constructie voldoende worden geventileerd en mag het houtvochtgehalte niet hoger zijn dan 10%. Het gelegde vlak mag onder belasting niet doorveren of trillen.



### Oude vloerbedekking:

Designvloeren 555 Wooden Styles Click kan worden gelegd op de meeste harde oppervlakken. Keramische tegels moeten voor het leggen van designvloeren 555 Wooden Styles Click worden behandeld met een geschikte egalisatie- of plamuurmassa, om de voegen te nivelleren. Verder is het ook absoluut nodig, textiel en andere zachte oppervlakken te verwijderen voor het leggen van designvloeren 555 Wooden Styles Click. Houd er rekening mee, dat de materiaalmix kan leiden tot een veranderd indrukgedrag enz. Zodoende kunnen blijvende indrukken in elastische bovenbekledingen niet worden uitgesloten.

Oude zwevende vloerbedekkingen moeten altijd worden verwijderd.

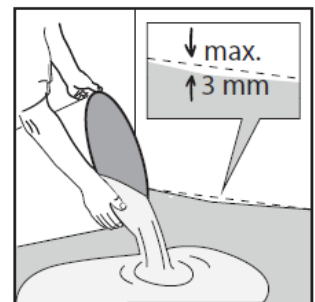


Ook indien designvloeren 555 Wooden Styles Click zwevend worden gelegd, is de juiste voorbereiding van de ondergrond een wezenlijk bestanddeel van een succesvolle installatie. Bij een ontoereikende voorbereiding kan een onbevredigende totaalindruk, een duidelijke voegenvorming tot en met vernietiging van de vloerconstructie optreden.

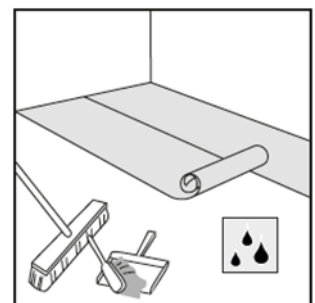
### Het leggen:

#### Vorbereiding van de ondergrond:

Controleer de ondergrond op oneffenheden. Oneffenheden van meer dan 3 mm per meter moeten worden geëgaliseerd met een geschikt egalisatiemiddel. Het niet naleven hiervan kan onder meer leiden tot voegopeningen, maar zeker tot een onbevredigende algemene indruk.

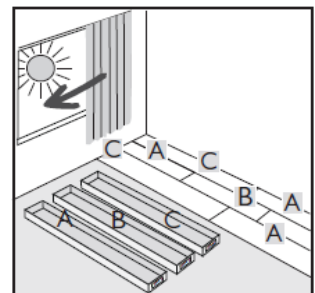


Leg eerst een 0,2 mm dikke PE-folie. Laat de banen ten minste 30 cm overlappen en lijm deze bijv. met JK119 alu-afdichtband.

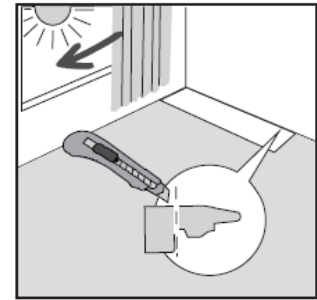


Bij bestaande houten ondergronden moet geen dampscherm worden aangebracht.

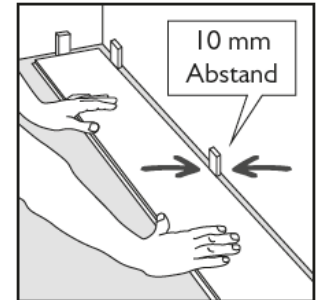
Voor een harmonieus uiterlijk moet het product uit ten minste drie verpakkingen en meer (van dezelfde batch) worden gemengd. Let erop, dat de decoraties van tegen elkaar liggende elementen verschillend zijn. Houd, indien aan de achterzijde legpijlen staan, de gespecificeerde richting aan. Niet-naleving kan leiden tot optische afwijkingen.



Begin het leggen volgens het legschema in de linkerhoek van de langste kamermuur. De click-verbinding aan de kopse kant en de langszijde bij de aangrenzende muur moeten worden afgesneden. Dit geldt ook bij de volgende elementen, die onmiddellijk aan wanden grenzen.

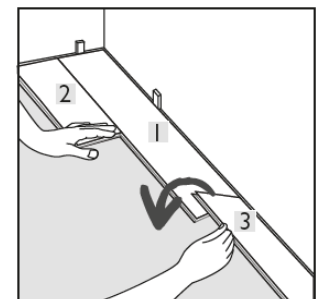
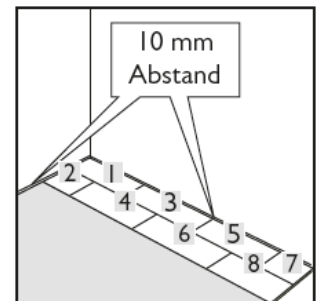


Houd een afstand van minstens 10 mm tot de eerste legrij en vervolgens tot alle andere olopende bouwelementen (wanden, kolommen, verwarmingsbuizen enz.). Dit kan worden bereikt door gebruik te maken van afstandswiggen. Niet-naleving leidt tot een ingeklemde toestand van de zwevende constructie en leidt tot welvingen in de vloerbedekking en in het gevolg evt. tot vernietiging van de clickverbinding.

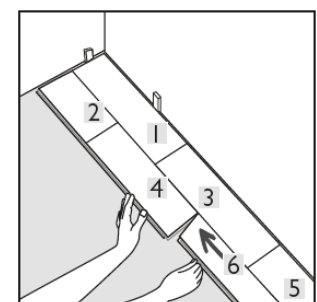


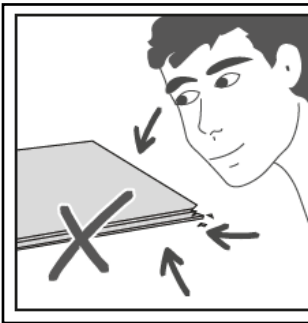
Leg de eerste twee rijen zoals aangegeven in het schema.

1. Leg het element in een linkerhoek van de ruimte.
2. Kort het element in en plaats het in een hoek t.o.v. de lange zijde. Om dit te doen, steekt u de lengtetong schuin van bovenaf in de lengtegroef van het 1e element en laat het 2e element zakken, tot deze plat ligt.
3. element aan de kopse kant in het 1e Element drukken. Plaats nu het 4e element weer in de lengtezijde schuin van boven in de groef aan de lengtezijde van het 1e element. Schuif nu het 4e element in deze schuine toestand aan de voorzijde van het 2e element, tot de kopse kanten van beide elementen precies tegen elkaar komen. Borg nu de langsverbinding door het element te laten zakken en vergrendel tegelijkertijd de verbinding aan de voorkant door deze in te drukken, tot deze merkbaar inklikt. Voor de verbinding van de kopse kanten kan het gebruik van een rubberhamer nodig zijn.



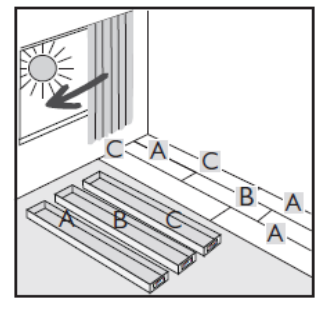
Ga op dezelfde manier te werk voor alle andere elementen in de eerste twee rijen. Vervolgens kan element voor element worden gelegd. Een reststuk van een rij kan worden gebruikt als begin van een nieuwe rij, mits deze minstens 30 cm lang is. Ook de kopse verschuiving moet altijd minimaal 30 cm zijn.



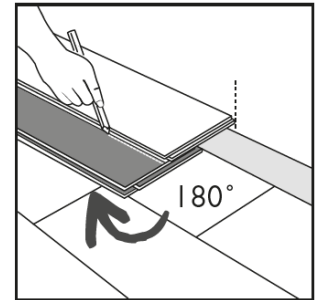


Tijdens het leggen de elementen van ten minste drie of meer pakketten van dezelfde batch mengen en controleren op materiaalfouten. Elementen met zichtbare materiaalfouten mogen niet gelegd worden.

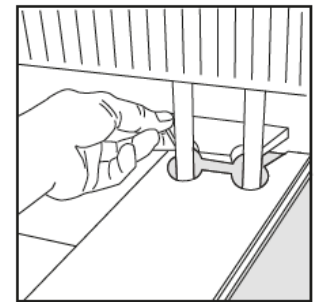
**Gelegde elementen met zichtbare materiaalfouten zijn uitgesloten van reclamaties!**



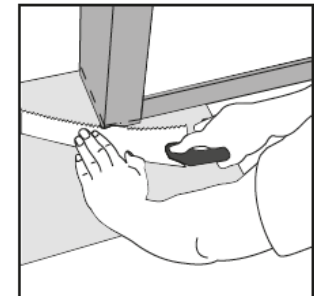
Snij de elementen van de laatste rij op maat. Ga te werk zoals voorheen bij het vastzetten van de kopse kanten. Een duurzame verbinding van de evt. smalle eindrij bereikt u door toepassing van een koudlasmiddel type A. De vergrendeling van de langzijde kan met behulp van een slagijzer of vergelijkbare hulpmiddelen worden ondersteund. Zorg ervoor dat er geen permanente verbinding met de ondervloer wordt gemaakt. Let hierbij ook op de aan te houden randafstand van 10 mm. Gebruik geen geweld of grote krachtinwerking!



Radiatoren (of opgaande bouwelementen in de oppervlakte): tel bij de doorsnede van het opgaande element ca. 20 mm op en snij het element overeenkomstig af. Gescheiden elementen lijmt u eventueel met een geschikte lijm weer aan elkaar. Zorg er ook hier voor, dat geen permanente verbinding met de ondervloer ontstaat.



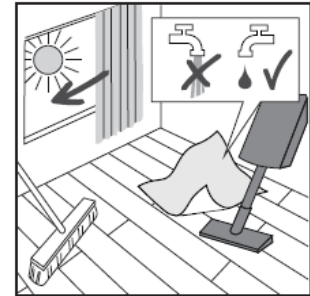
Deuren: Markeer de snijmarkering op het deurkozijn met behulp van het elementgedeelte of een gedraaid element. Pas het deurkozijn dienovereenkomstig aan met geschikt gereedschap.



## Reiniging:

Maak de vloerbedekking alleen schoon met een bezem, stofzuiger of lichvochtige doek. Gebruik geen microvezeldoekjes!

Voor de eindschoonmaak adviseren wij onze JOKA pvc-design onderhoudsset:

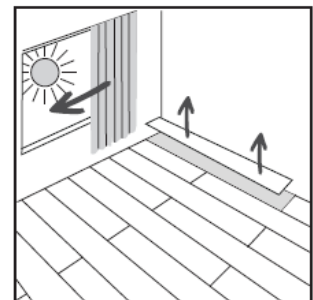


Het grove vuil eerst door vegen of zuigen opruimen. De PU-reiniger bij sterke vervuilingen 1:10 (1 l op 10 l water) verdunnen, bij lichte vervuilingen de concentratie overeenkomstig verlagen. De oplossing vervolgens verdelen en de vloerbedekking na een korte inwerktijd met een schrobber of eenschijfsmachine SRP en rode pad/schrobborstel bewerken. Het vuil opnemen met een absorberende brede dweil of sproeistofzuiger met adapter voor harde vloeren. Tot slot met schoon water afvegen om te neutraliseren.

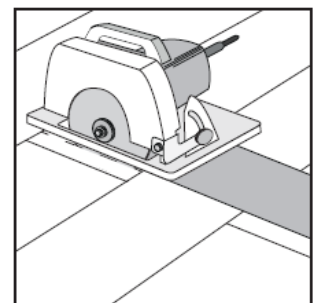
Meer informatie, bijvoorbeeld over het onderhoud, vindt u in de reinigings- en onderhoudsinstructies.

## Reparaties:

Designvloeren 555 Wooden Styles Click kunnen in het geval van schade eenvoudig worden gerepareerd. Schade in het randgebied kan indien nodig worden gerepareerd door het demonteren en plaatsen van een nieuw element. In geval van schade op andere plaatsen raden wij de volgende procedure aan:

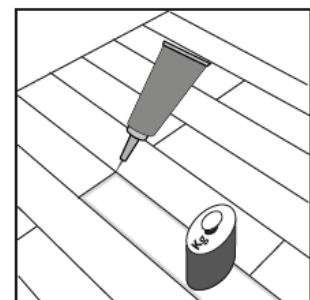


Met behulp van een dompelzaag en zaagrail wordt het centrum van het beschadigde element uitgezaagd. Wees voorzichtig met de randen van het element om te voorkomen dat de aangrenzende elementen worden beschadigd. Verwijder nu de resterende elementdelen uit het klikmechanisme.



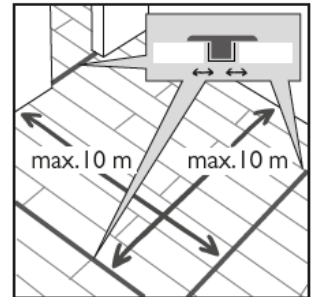
Ter voorbereiding van het vervangende element, snijdt u de tong aan zowel de voor- als de lange zijde voorzichtig af, zodat de vergrendelgroef niet wordt beschadigd.

Breng nu het koudlasmiddel aan op de lange en kopse zijde van het geprepareerde element en op het resterende klikmechanisme van de aangrenzende elementen. Vervolgens voert u het voorbereide element van de groef naar de tongzijde en verzwaart het, tot het koudlasmiddel is uitgehard.

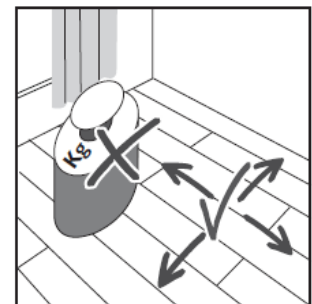


## Belangrijk opmerkingen:

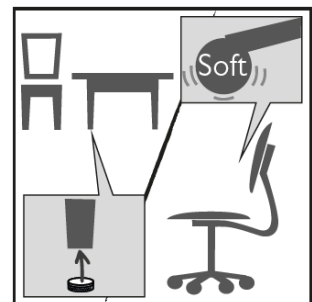
Bij het leggen in meerdere ruimtes, bij L-vormige ruimtes, doorgangsbereiken evenals bij grote vlakken vanaf 10x10 moet een bewegingsvoegenprofiel worden ingezet. Evenzo moeten bij aangesloten oppervlakken, bijvoorbeeld met meerdere verwarmingscircuits, de ter plaatse aanwezige bewegingsvoegen congruent in de bovenbekleding worden overgenomen. Deze kunnen met voegenprofielen (bijvoorbeeld overgangsprofiel dat de vloer niet inklemt) worden gesloten. Er moet voor worden gezorgd, dat de bewegingsvoegen naar opgaande bouwelementen, zoals steunpilaren en wanden, functioneel zijn. Wij adviseren het gebruik van kurkrandstrips of iets dergelijks voor het opvullen van deze bereiken.



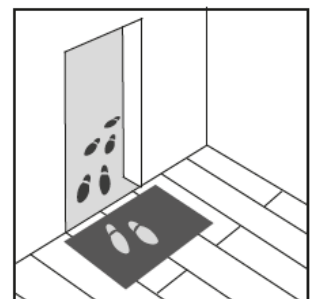
Een fixatie van de zwevende constructie met zware voorwerpen, zoals keukenblokken, ovens, aquaria, waterbedden enz. moet worden vermeden. Is dit onvermijdelijk, moet de vloerbedekking zich van de fixatie uitgaand vrij in alle resterende richtingen kunnen uitzetten. Het niet naleven hiervan kan onder meer leiden tot voegopeningen, maar zeker tot een onbevredigende algemene indruk.



Let, bij bureaustoelen of voorwerpen die op wielen bewegen, op het gebruik van zachte stoel- of meubelwielen (type W). Voorzie al het (verplaatsbare) meubilair van geschikte meubelgliders, om uw vloer te beschermen tegen krassen.

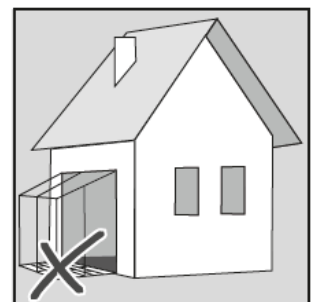


Voor een langer waardebehoud van uw vloerafwerking adviseren wij het gebruik van geschikte schoonloopmatten in het entreegebied en voor terrasdeuren. Neem de betreffende specificaties van de fabrikant in acht.



In het algemeen zijn vloerbeschermingsmatten geschikt in drukbezochte gebieden om gedeeltelijke schade of tekenen van slijtage te verminderen.

In het bereik van ramen die tot de vloer reiken of ramen boven hoofdhoogte moet voor voldoende schaduw worden gezorgd, zodat de oppervlaktetemperatuur van de vloerafwerking de grens van 29°C niet overschrijdt. Hogere temperaturen leiden tot uitzetting van de vloerafwerking en daarmee tot welvingen en een onbevredigend uiterlijk.



**Designvloeren 555 Wooden Styles Click zijn niet geschikt voor gebruik in serres en sauna's.**