

Leginstructie

# Designvloeren 555 Wooden Styles



# Leginstructie- Designvloeren 555 Wooden Styles

JOKA designvloeren 555 Wooden Styles en INKU designvloeren 555 Wooden Styles voldoen aan de actuele stand van de techniek. Om de beste legresultaten te bereiken en de garantie te behouden, moeten de algemeen geldende normen worden nageleefd.



Lees de leginstructie voor het leggen volledig door.

## Vorbereiding:

Voor het restvocht van de dekvloeren gelden de volgende grenswaarden:

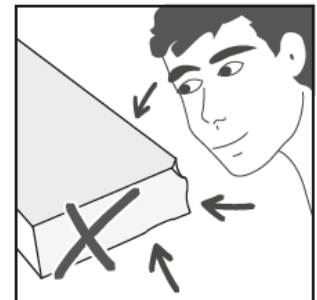
Dekvloeren	Toelaatbaar restvocht in CM-% zonder vloerverwarming met warm water	Toelaatbaar restvocht in CM-% met vloerverwarming met warm water
Calciumsulfaat- en calciumsulfaatgietvloer	≤ 0,5	≤ 0,3
Cementen dekvloer	≤ 2,0	≤ 1,8



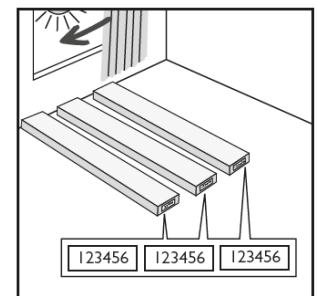
Voor het leggen is een CM-meting absoluut noodzakelijk.

### Productcontrole vóór het leggen:

Controleer de producten vóór de verwerking en bij daglicht op materiaal- en transportschade. Als er tijdens het leggen gebreken aan het licht komen, moet de verdere verwerking onmiddellijk worden stopgezet, zodat de goederen kunnen worden geïnspecteerd of eventueel worden geruild. Latere reclamaties worden niet geaccepteerd.

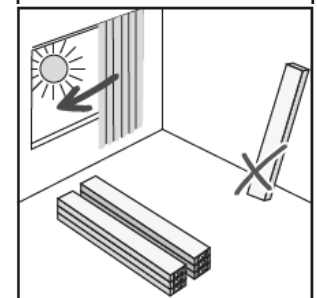


Let erop, dat de pakketten binnen een legvlak uit dezelfde batch stammen, om glansverschillen en kleurafwijkingen te vermijden. De batchnummers vindt u op de etiketten van de verpakkingen. Deze gegevens moeten worden vermeld bij nabestellingen. Vermijd direct zonlicht zowel tijdens de acclimatisatie als tijdens het leggen.



### Opslag en acclimatisatie:

Voor u designvloeren 555 Wooden Styles legt, moet u de pakketten gedurende ten minste 48 uur in de te leggen ruimtes of in aangrenzende ruimtes met hetzelfde binnenklimaat opslaan, zodat het materiaal kan acclimatiseren. Sla de pakketten in het midden van de ruimte op in kleine stapels (ca. 3 pakketten) en hou afstand tussen de stapels onderling.



De volgende klimatologische omstandigheden in de ruimte moeten ten minste 48 uur voor en nog eens 72 uur na het leggen worden gehandhaafd:

Ondergrondtemperatuur	:	Min. 15 °C – max. 25°C
Ruimtetemperatuur	:	min. 18°C – max. 27°C
Luchtvochtigheid in de ruimte	:	45% tot 65% rel. luchtvochtigheid



Raadpleeg de specificaties over de eindsterkte van de lijm in de informatiebladen van de producent. De opdrachtgever is verantwoordelijk voor het behoud van de klimatologische omstandigheden.

### Legplan:

Maak een legplan voordat u met het leggen begint. Houd daarbij rekening met de over te nemen uitzettings- en bewegingsvoegen en de ruimtegeometrie. Over het algemeen wordt aanbevolen om de legrichting in de lengterichting van de hoofdlichtbron te kiezen. Pas indien nodig de legrichting aan de omstandigheden in de ruimte aan. Smalle en/of lange ruimten kunnen groter lijken door de elementen dwars te plaatsen. Betrek uw opdrachtgever bij de beslissing.

### Ondergronden:

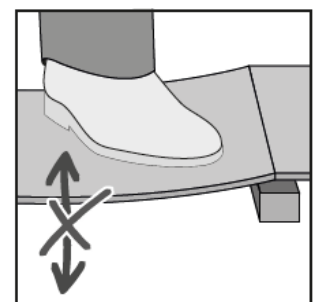
De ondergrond moet permanent droog, stevig, draagkrachtig en vlak zijn. Het oppervlak moet worden geschuurd en vrij zijn van stof. Voor het leggen van designvloeren 555 Wooden Styles gelden de toepasselijke nationale normen en richtlijnen, technische referenties alsmede de erkende regels binnen de branche. In Duitsland moet met name rekening worden gehouden met de volgende richtlijnen: o.a. DIN 18365 "Vloerbedekkingswerkzaamheden" en 18202 "Toleranties in de hoogbouw".

#### Minerale ondergronden:

1. Minerale ondergronden moeten stevig, permanent droog, voldoende draagkrachtig en vrij van stof, oplosmiddelen, verf, was, vet en olie zijn.
2. Nieuwe minerale ondergronden moeten voldoende droog en voorbehandeld zijn. De verantwoordelijkheid hiervoor ligt bij de verwerkers! Calciumsulfaat dekvloeren mogen niet worden afgedicht.
3. Gat, scheuren en andere beschadigingen moeten vóór het leggen met geschikte materialen worden gevuld.
4. Warmwater-vloerverwarmingen zijn geschikt tot een maximale oppervlaktetemperatuur van 29 °C.

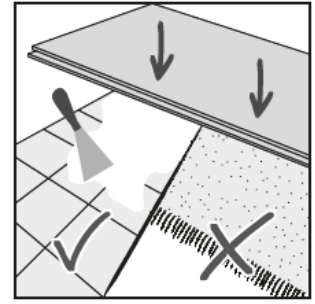
#### Houten ondergronden:

Alle houten en gemengd houten platen zijn geschikt voor de toepassing onder designvloeren 555 Wooden Styles, mits ze vlak zijn en vrij van structuren (zoals bij multiplex of OSB-platen). Maak vooraf alle losse delen duurzaam vast. Om schimmelvorming en dergelijke te voorkomen, moeten de holtes onder de constructie voldoende worden geventileerd en mag het houtvochtgehalte niet hoger zijn dan 10%. Het gelegde vlak mag onder belasting niet doorveren of trillen. Vraag hiervoor de betreffende opbouwaanbeveling van uw producent van de bouwchemicaliën.



**Oude vloerbedekking:**

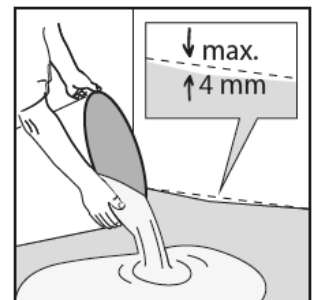
Designvloeren 555 Wooden Styles kunnen worden gelegd op de meeste harde oppervlakken. Keramische tegels moeten vóór het leggen van designvloeren 555 Wooden Styles worden behandeld met een geschikte egalisatie- of plamuurmassa, om de voegen te nivelleren. Verder is het ook absoluut nodig, textiel en andere zachte oppervlakken te verwijderen vóór het leggen van designvloeren 555 Wooden Styles. Houd er rekening mee, dat de materiaalmix kan leiden tot een veranderd indrukgedrag enz. Zodoende kunnen blijvende indrukken in elastische bovenbekledingen niet worden uitgesloten. Vraag hiervoor de betreffende opbouwaanbeveling van uw producent van de bouwchemicaliën. Oude zwevende vloerbedekkingen moeten altijd worden verwijderd.



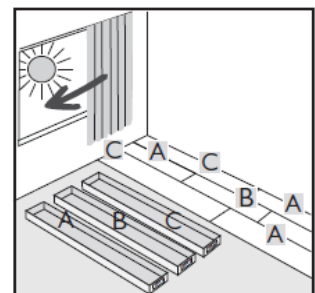
Ook bij designvloeren 555 Wooden Styles is de juiste voorbereiding van de ondergrond een essentieel onderdeel van een succesvolle installatie. Ruwheid of oneffenheden van de ondergrond kunnen door de nieuwe vloerbedekking drukken en leiden tot een verhoogde slijtage aan de betreffende plaatsen. Bij een ontoereikende voorbereiding kan een onbevredigende totaalindruk tot en met duidelijke voegenvorming optreden.

**Het leggen:****Vorbereiding van de ondergrond:**

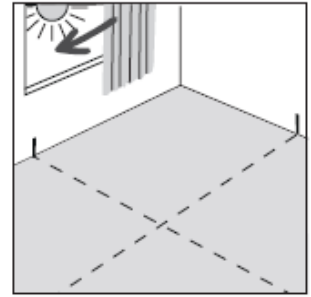
Principieel moet de ondergrond met een geschikte nivelleer- en / of plamuurmassa worden voorbereid. De specificaties van de producent van de bouwchemicaliën moeten absoluut in acht worden genomen. Oneffenheden groter dan 4mm per meter moeten verplicht worden geëgaliseerd. Bij niet-naleving van de verwerkingsrichtlijnen kan beïnvloeding van het volledige uiterlijk van de aansluitend gelegde bovenbedekking optreden.



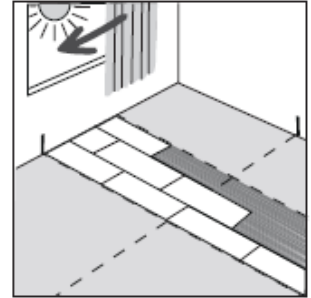
Voor een harmonieus uiterlijk moet het product uit ten minste drie verpakkingen en meer (van dezelfde batch) worden gemengd. Let erop, dat de decoraties van tegen elkaar liggende elementen verschillend zijn. Houd, indien aan de achterzijde legpijlen staan, de gespecificeerde richting aan. Niet-naleving kan leiden tot optische afwijkingen.



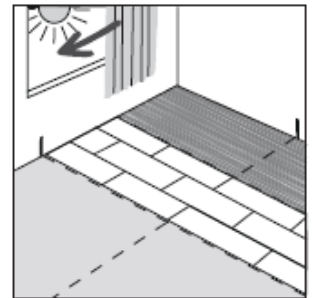
Voor het leggen van de elementen moet de middenas van de ruimte worden vastgelegd. Deze is afhankelijk van de vorm van de ruimte en design van uw vloer. Start met het leggen in het midden van de ruimte. Planken worden altijd vanuit het midden naar de rand vastgedrukt. De legrichting wordt overeenkomstig het legschema en evt. rekening houdend met de legpijlen vastgelegd



De te verlijmen oppervlakte wordt gemarkeerd met een slaglijn, om de lijm aan te brengen nadat de elementen weer zijn opgepakt. Het is noodzakelijk dat de specificaties van de lijmfabrikant in acht worden genomen. Zet de legwerkzaamheden pas voort, nadat de eerste rijen vast zijn bevestigd. Gebruik uitsluitend de door ons in het lijmadvies goedgekeurde producten.

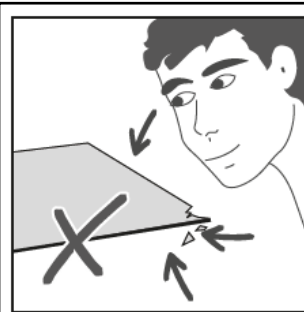
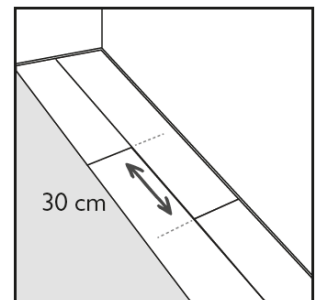


Breng bij het verder leggen de lijm per sectie aan conform de specificaties van de producent en voeg aansluitend de volgende elementen exact samen, door de elementen met lichte druk in het lijmbed te leggen. Het is belangrijk, de vloerbedekking voegendicht en spanningsvrij te leggen. De deelvlakken moeten onmiddellijk voor het volgende leggen met een geschikte handwals worden gewalst.



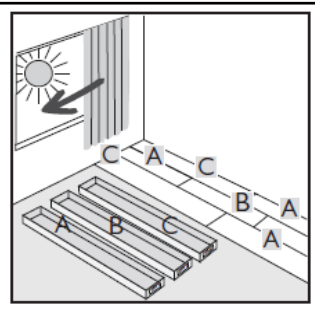
Moeten elementen worden aangepast, moeten deze van de bovenkant uit ofwel met een geschikt stansgereedschap gestanst of met een recht mes gekerfd en vervolgens met een haakmes gesneden worden. Indien nodig kunnen de elementen opnieuw worden afgeschuind met een vezeltrimmer.

Voor een harmonieus uiterlijk adviseren wij een kopse verschuiving van 30 cm.

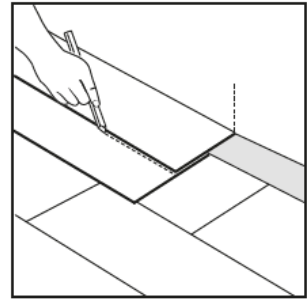


Tijdens het leggen de elementen van ten minste drie of meer pakketten van dezelfde batch mengen en controleren op materiaalfouten. Elementen met zichtbare materiaalfouten mogen niet gelegd worden.

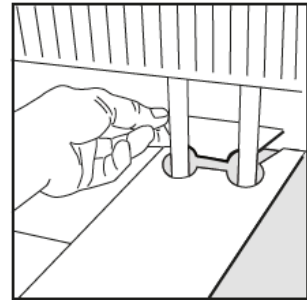
**Gelegde elementen met zichtbare materiaalfouten zijn uitgesloten van reclamaties!**



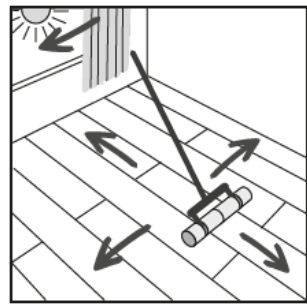
Snij de elementen van de laatste rij, zoals eerder beschreven, op maat en leg deze gewoon zoals gebruikelijk in het lijmbed.



Radiatoren (of opgaande bouwelementen in de oppervlakte): snij het element overeenkomstig af. Tel bij radiatoren ten minste 5 mm bij de doorsnede van de verwarmingsbuis op.



Na een interval van ca. 30-45 minuten (afhankelijk van de klimatologische omstandigheden in de ruimte) moet de laag nogmaals met een gelede rol van ten minste 50 kg kruislings worden gewalst.

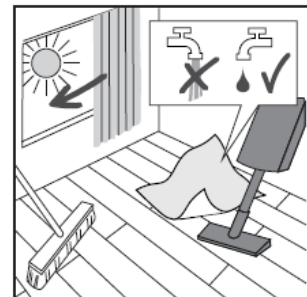


### Reiniging:

Maak de vloerbedekking alleen schoon met een bezem, stofzuiger of lichtvochtige doek. Gebruik geen microvezeldoekjes!

**Voor de eindschoonmaak adviseren wij onze JOKA pvc-design onderhoudsset:**

Het grove vuil eerst door vegen of zuigen opruimen. De PU-reiniger bij sterke vervuilingen 1:10 (1 l op 10 l water) verdunnen, bij lichte vervuilingen de concentratie overeenkomstig verlagen. De oplossing vervolgens verdelen en de vloerbedekking na een korte inwerktijd met een schrobber of eenschijfsmachine SRP en rode pad/schrobborstel bewerken. Het vuil opnemen met een absorberende brede dweil of sproeistofzuiger met adapter voor harde vloeren. Tot slot met schoon water afvegen om te neutraliseren.



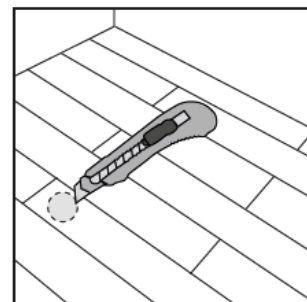
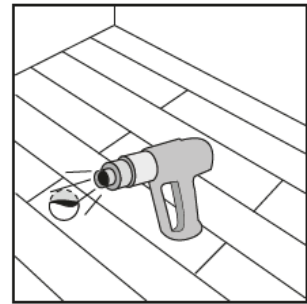
**Meer informatie, bijvoorbeeld over het onderhoud, vindt u in de reinigings- en onderhoudsinstructies.**

## Reparaties:

Designvloeren 555 Wooden Styles kunnen in het geval van schade eenvoudig worden gerepareerd, omdat afzonderlijke elementen in de oppervlakte kunnen worden vervangen. Wij adviseren de volgende procedure:

Verwarm het beschadigde element voorzichtig met behulp van geschikt gereedschap. Let erop, dat de aangrenzende elementen niet door de hitte worden beschadigd. Vervolgens verwijdert u dit verwarmde bereik. Verwarm nu weer het beginstuk. Nu gaat u met geschikt gereedschap onder het element en verwijdert het. Beschadig hierbij niet het egalisatiemiddel. Ge bijzonder behoedzaam te werk in randbereiken, om de aangrenzende elementen niet te beschadigen.

Verwijder de oude lijm volledig van de ondergrond. De nieuwe lijm wordt met behulp van een getande spatel opgebracht. Vervolgens legt u het element in het nieuwe lijmbed, strijkt het voorzichtig vast en verwijdert het dan meteen weer. Na een korte uitdamp tijd legt u het element er weer in en walst het met geschikt gereedschap. Na ca. 30 moet het walsen nog een keer worden herhaald.

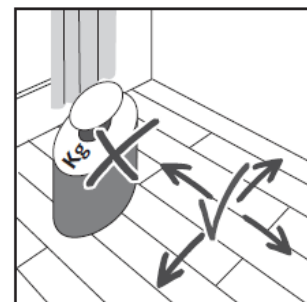


## Belangrijk opmerkingen:

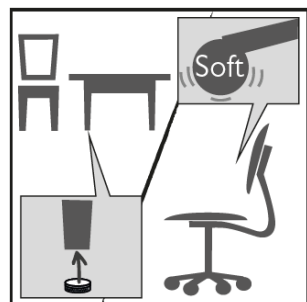


Bij het leggen in meerdere ruimtes, bij L-vormige ruimtes en in doorgangsbereiken moet een bewegingsvoegenprofiel worden geplaatst. Evenzo moeten bij aangesloten oppervlakken, bijvoorbeeld met meerdere verwarmingscircuits, de ter plaatse aanwezige bewegingsvoegen congruent in de bovenbekleding worden overgenomen. Deze kunnen met voegenprofielen of met elastische afdichtstoffen worden gesloten.

Meubilair en andere zware voorwerpen op z'n vroegst 48-72 uur na de verlijming op de vloerbedekking plaatsen. De specificaties van de lijmfabrikant moeten in acht worden genomen.

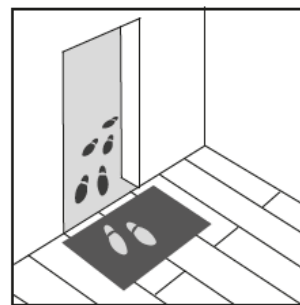


Let, bij bureaustoelen of voorwerpen die op wielen bewegen, op het gebruik van zachte stoel- of meubelwielen (type W). Voorzie al het (verplaatsbare) meubilair van geschikte meubelglijders, om uw vloer te beschermen tegen krassen.



Voor een langer waardebehoud van uw vloerafwerking adviseren wij het gebruik van geschikte schoonloopmatten in het entreegebied en voor terrasdeuren. Neem de betreffende specificaties van de fabrikant in acht.

In het algemeen zijn vloerbeschermingsmatten geschikt in drukbezochte gebieden om gedeeltelijke schade of tekenen van slijtage te verminderen.



In het bereik van ramen die tot de vloer reiken of ramen boven hoofdhoogte moet voor voldoende schaduw worden gezorgd, zodat de oppervlaktetemperatuur van de vloerafwerking de grens van 29°C niet overschrijdt. In bereiken met te verwachten hogere temperatuurbelasting of verhoogde oppervlakvochtigheid moeten 2 componenten-lijmen worden gebruikt.

